



# Limpeza sanitária com pouco fluido

## Cabeçote giratório de pulverização Toftejorg SaniMidget

### Application

The Toftejorg SaniMidget is an efficient replacement for traditional static spray balls as it uses low volumes of liquid at low pressure. The device, particularly well-suited to sanitary applications, can be used in tanks ranging from 0.1 to 10 m<sup>3</sup> (27 to 2,700 US gallons).

### Princípio de operação

O fluxo do fluido de limpeza faz com que o cabeçote Toftejorg SaniMidget gire com os jatos das ventoinhas, formando um padrão de espiral em todo o recipiente. Isso gera um impacto de vibração e um fluxo em cascata que varre todas as superfícies internas do tanque ou do reator. O recurso de auto-limpeza do dispositivo é acionado pelo direcionamento do fluido de limpeza pela pista do rolamento giratório, sobre o pescoço do cabeçote estendido.

### Padrão de pulverização



360°



270° para cima



180° para baixo

### Standard Design

As standard documentation, the Toftejorg SaniMidget can be supplied with a "Declaration of Conformity" for material specifications or 3.1.B certification for metallic parts. The device is available in an electro-polished version as well as in hastelloy C22 (balls in hastelloy C276) with 3.1.B certification for metallic parts.

ATEX approved, Category 1 for installation in zone 0/20



### Materiais

Conexões de entrada: . . . . . 1.4404 (316L).  
Peças da pista do rolamento: . . . . . SAF 2205 (UNS31803).  
Esferas: . . . . . 1.4404 (316L)/PTFE\*.  
Cabeçote: . . . . . 1.4404 (316L).  
(\*aprovado pela FDA 21 CFR § 177.1550).

### Dados técnicos

Weight: . . . . . Thread and clip-on: 0.30 kg (0.66 lbs)  
On pipe: 0.55/0.90 kg (1.21/1.98 lbs)  
Lubricant: . . . . . Self-lubricating with the cleaning fluid  
Working pressure: . . . . . 1 - 3 bar (14.5 - 44 psi)  
Recommended pressure: . . . . . 2 bar (29 psi)  
Max. working temperature: . . . . . 95 °C (203 °F)  
Max. ambient temperature: . . . . . 140 °C (284 °F)  
Wetting radius: . . . . . Max. 3 m (10 ft)  
Impact cleaning radius: . . . . . Max. effective 1.4 m (4 ft)



Connections: . . . . . 3/4" Rp (BSP) or NPT thread  
Clip-on or weld-on for pipe: ISO 2037, ASTM A270, BS4825 part 1, DIN11850 R1, DIN11850 R2 & ASME BPE US,

### Certificação:

2.2 - 3.1.B - ATEX

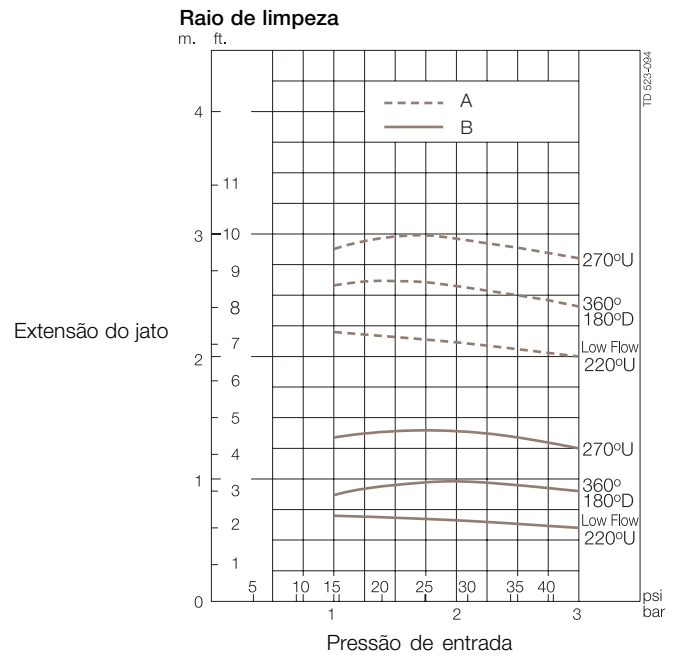
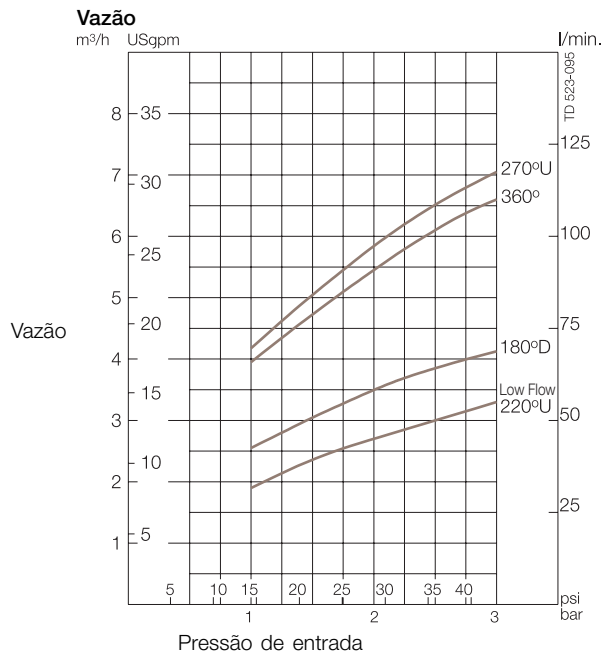
### Pedidos

Especifique o padrão de pulverização desejado, as conexões necessárias, a seleção de material e o tipo de certificação exigida. Confirme também que a aplicação é adequada.

Os desenhos para dimensionamento/seleção e para instalação estão disponíveis nas Ferramentas de Seleção para os Equipamentos de Limpeza do Tanque da Alfa Laval.

### Opções

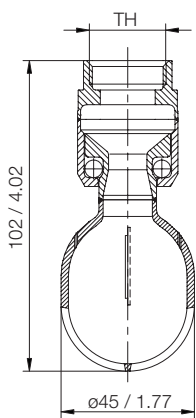
Tubos descendentes com conexões Tri-Clamp e flange.



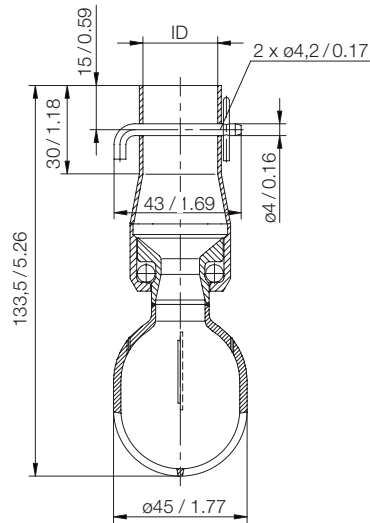
A: Umidade - B: Limpeza por impacto

Para modelos de encaixe, a vazão é aumentada cerca de 0,5 m<sup>3</sup>/h.

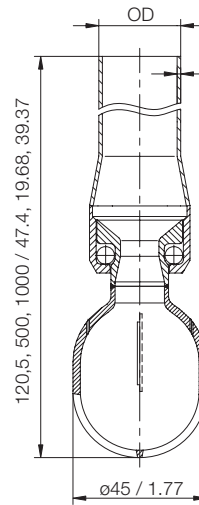
### Dimensions (mm / inch)



**TH**  
3/4"Rp (BSP)  
3/4" NPT



**ID**  
ISO:  $\varnothing 25.3$   
BPE US:  $\varnothing 25.7$   
DIN Range 1:  $\varnothing 28.3$   
DIN Range 2:  $\varnothing 29.3$



**OD x t**  
ISO:  $\varnothing 25 \times 1.2$   
BPE US:  $\varnothing 25.4 \times 1.65$   
DIN Range 1:  $\varnothing 28 \times 1$   
DIN Range 2:  $\varnothing 29 \times 1.5$