



As vazões baixas permitem economizar água e produtos químicos

Cabeçote giratório de pulverização Toftejorg MultiMidget

Aplicação

O Toftejorg MultiMidget é um cabeçote giratório de pulverização que utiliza fluido de limpeza para proporcionar varredura e impacto. O dispositivo representa uma alternativa eficaz para as tradicionais esferas de pulverização estáticas, uma vez que utiliza baixas vazões de fluido de limpeza com baixa pressão. O rolamento com esfera dupla do cabeçote giratório Toftejorg MultiMidget torna-o ideal para todas as aplicações industriais de limpeza, incluindo tanques, reatores, recipientes e outros reservatórios com dimensões de 0,1 m³ até 10 m³ (27 - 2.700 galões americanos), dependendo das dimensões e da tarefa de limpeza.

Princípio de funcionamento

O fluxo de fluido de limpeza faz girar o cabeçote do Toftejorg MultiMidget, e os jatos em forma de ventoinha criam um padrão espiral em todo o tanque ou reator. Isso gera o impacto necessário para remover de forma eficaz os resíduos do produto, enquanto o fluxo em cascata varre todas as superfícies internas do recipiente. O MultiMidget é projetado para ser instalado em qualquer ângulo que se queira

Padrão de pulverização



360°



270° para cima



180° para baixo

Desenho padrão

Como documentação padrão, o Toftejorg MultiMidget pode ser fornecido com uma "Declaração de Conformidade" para as especificações de materiais.

Materiais

Conexões de entrada: 316 (UNS S31600)
Peças da pista do rolamento: Aço duplo (UNS N31803)
Esferas: 316 (UNS S31600)
Cabeçote: 316L (UNS S31603).

Dados técnicos

Peso: Rosca: 0,50 kg (1,1 lbs)
No tubo: 0,90 kg (1,98 lbs)
Lubrificante: Auto-lubrificante com o fluido de limpeza
Pressão de trabalho: 1 - 3 bar (14,5 - 44 psi)
Pressão recomendada: 2 bar (29 psi)
Temperatura de trabalho máx.: 95 °C (203 °F)
Temperatura ambiente máx.: 140 °C (284 °F)
Padrão de aspersão: Máx. 3 m (10 pés)
Raio de limpeza de impacto: Máx. efetivo 1,4 m (4 pés)



Conexão: 1/2" ou 3/4" Rp (BSP) ou NPT rosca encaixe ou solda para tubo: ISO2037, ASTM A270, BS4825 parte 1 ou DIN 11.850, Clip-on ISO 2037

Acabamento padrão da superfície: 0,8 Ra externo / 0,8 Ra interno

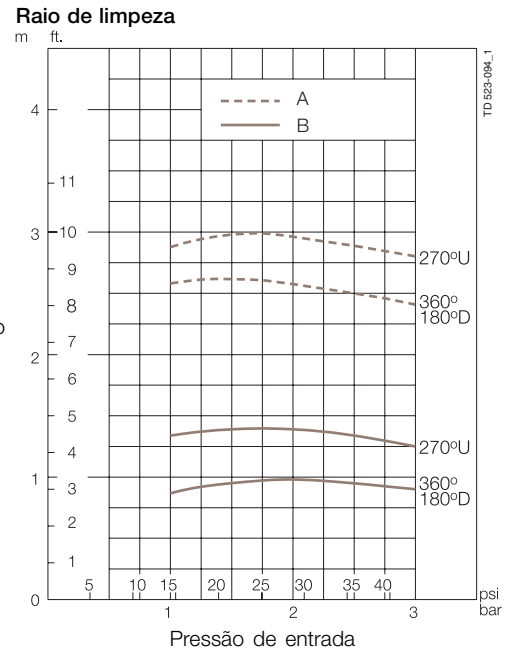
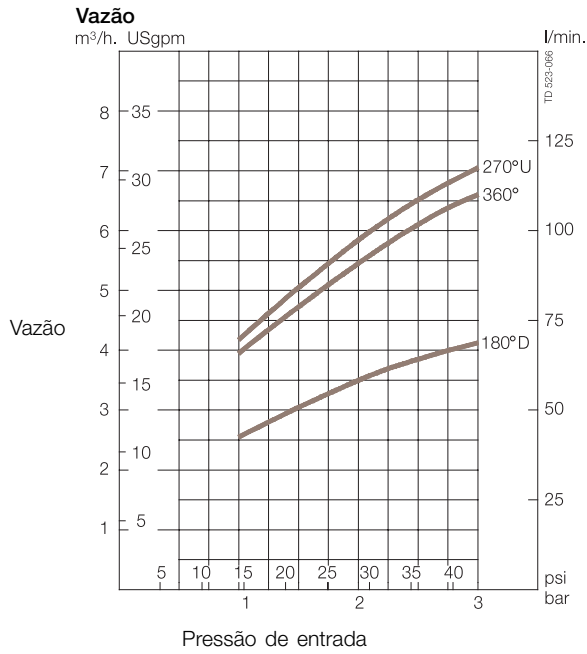
Certificação

2.1

Pedidos

Especifique o padrão de pulverização desejado e as conexões necessárias. necessárias.

Confirme também se a aplicação é adequada.

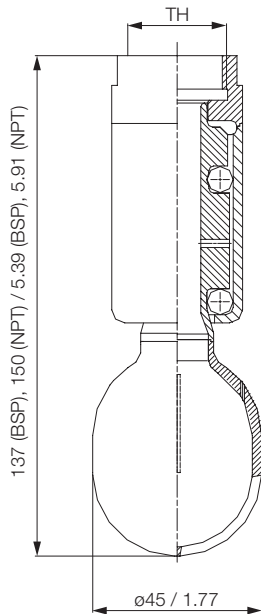


A: Umidade - B: Limpeza por impacto

Para modelos de encaixe, a vazão é aumentada em aprox. 0,5m³/h.

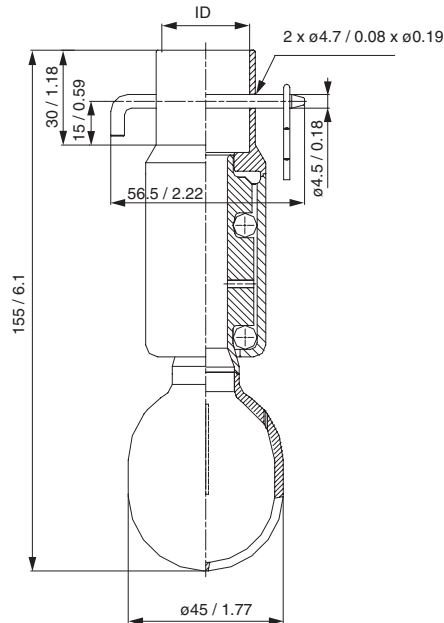
Dimensões (mm / pol)

Rosca



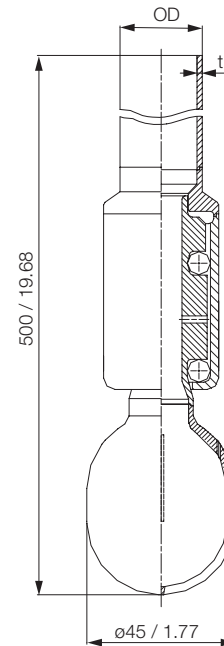
TH
1/2" Rp (BSP)
3/4" Rp (BSP)
1/2" NPT
3/4" NPT

Encaixe



Diâm. int.
ISO:ø25,3 mm

Solda



OD x t
Soldado no tubo
ISO:ø25 x 1,6 mm
DN25:ø29 x 1,5 mm