

Quando a questão é elevar o grau de pureza

Bomba centrífuga LKH UltraPure

Aplicação

A bomba LKH UltraPure é uma bomba centrífuga altamente econômica e eficiente, que satisfaz os requisitos das indústrias farmacêuticas. Ela proporciona tratamento suave de produtos e é resistente a produtos químicos. A LKH UltraPure está disponível em cinco tamanhos, LKH-10, -20, -25, -35, e -40.

Design padrão

A bomba LKH UltraPure consiste em um motor padrão, eixo-curto, acoplamento de compressão mecânica, adaptador, encosto, rotor, selo mecânico e carcaça da bomba com ângulo de 45° com dreno de sede vertical padrão.

A bomba LKH UltraPure foi projetada para o sistema CIP e SIP com ênfase nas construções internas e nas vedações sanitárias.

Selos mecânicos

A bomba LKH UltraPure está equipada com uma vedação simples externa ou um selo mecânico duplo refrigerado. Ambos possuem sedes estacionários em aço resistente ao ácido AISI 329 com superfície de vedação e sedes giratórios em carbetto de silício.

Materiais

Partes em aço em contato com o produto:

Aço resistente ao ácido AISI 316L.

Outras partes em aço:

Aço inoxidável AISI 304.

Vedações em contato

com o produto:

FPM.

Acabamento, superfície em

contato com o produto:

Polida (Ra 0,5 µm)

Acabamento,

superfície externa:

Polida (Ra 0,8 µm)

Dados técnicos

Pressão máxima de entrada: 1000 kPa (10 bar).

Intervalo de temperatura: -10°C a +140°C (FPM).

Nível de ruído (a 1 m): 60 -80 dB (A).

Selo mecânico duplo

Pressão da água: Máx. 500 kPa (5 bar).

Consumo de água: 0,25 – 0,5 l/min.



Bomba centrífuga LKH UltraPure.

Motor

Motor padrão com flanges com pés, de acordo com o padrão de métrica IEC 2 pólos = 3000/3600 rpm. a 50/60 Hz, IP 55 (com conexão de dreno e bujão tipo labirinto), classe de isolamento F.

Tensão e frequência

(3 ~, 50 Hz, 220-240V Δ/380-420VY ≤ 4 kW)
(3 ~, 60 Hz, 250-280V Δ/440-480VY ≤ 4,6 kW)

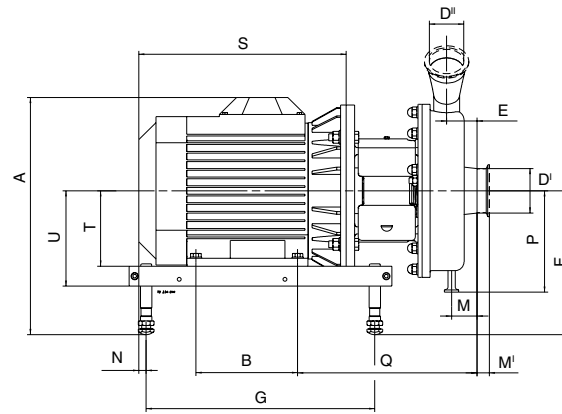
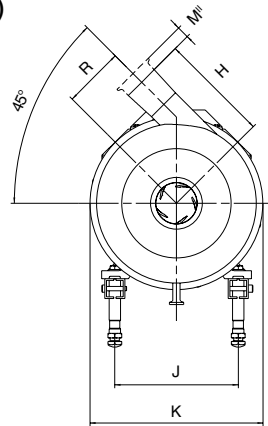
(3 ~, 50 Hz, 380-420V Δ/660-690VY ≥ 5,5 kW)
(3 ~, 60 Hz, 440-480V Δ ≥ 6,3 kW)

Tamanhos dos motores

50 Hz: 1,5 - 2,2 - 3 - 4 - 5,5 - 7,5 - 11 - 15 - 18,5 - 22 kW.

60 Hz: 1,75 - 2,5 - 3,5 - 4,6 - 6,3 - 8,6 - 12,5 - 17 - 21 - 25 kW.

Dimensões (mm) - (900067/0)



LKH UltraPure-10

Tamanho	Motor ABB			
	1,5 kW	2,2 kW	3 kW	4 kW
A mín.	311	311	321	330
A máx.	397	397	431	443
B	100	125	140	140
C	132	132	140	147
E	23	23	23	23
F mín.	189	189	185	184
F máx.	275	275	295	297
G	242	242	320	320
H	142	142	142	142
J	140	140	160	190
*K	247	247	250	250
N	55	55	10	6
P 1/2"	138	138	138	138
P 3/4"	148	148	148	148
P 1"	148	148	148	148
M	23	23	23	23
Q	215	215	235	242
R	87	87	87	87
S	245	270	299	301
T	90	90	100	112
U	125	125	145	147
Peso (kg)	29	32	39	48

LKH UltraPure-20

Tamanho	Motor ABB			
	2,2 kW	3 kW	4 kW	5,5/7,5 kW
A mín.	311	321	330	348
A máx.	397	431	443	481
B	125	140	140	178
C	145	152	159	157
E	27	27	27	27
F mín.	189	185	184	184
F máx.	275	295	297	317
G	242	320	320	400
H	180	180	180	180
J	140	160	190	216
*K	256	256	256	300
N	55	10	6	13
P 1/2"	143	143	143	143
P 3/4"	153	153	153	153
P 1"	153	153	153	153
M	23	23	23	23
Q	227	247	254	292
R	88	88	88	88
S	270	299	301	402
T	100	100	112	132
U	125	145	147	167
Peso (kg)	34	41	50	65

LKH UltraPure-25

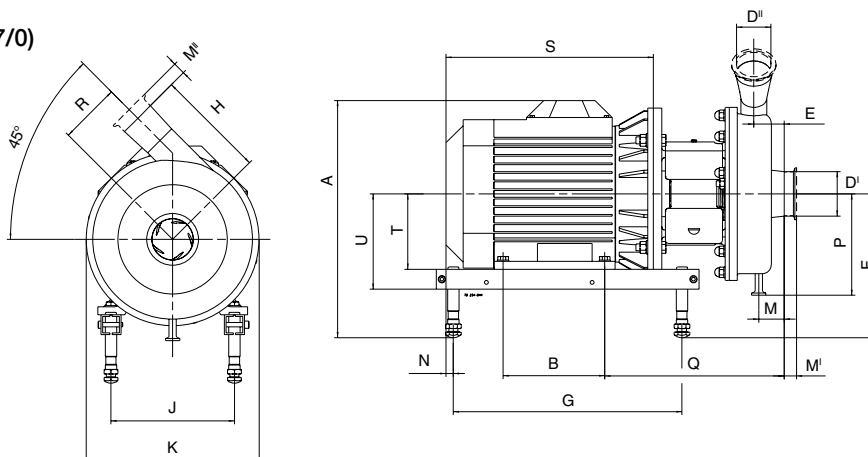
Tamanho	Motor ABB	
	5,5/7,5 kW	11/15 kW
A mín.	348	438
A máx.	481	554
B	178	210
C	163	192
E	32	32
F mín.	184	228
F máx.	317	345
G	400	483
H	193	193
J	216	254
*K	303	303
N	13	55
P 1/2"	168	168
P 3/4"	178	178
P 1"	178	178
M	24	24
Q	298	345
R	106	106
S	402	493
T	132	160
U	167	195
Peso (kg)	69	109/118

LKH UltraPure-35

Tamanho	Motor ABB		
	4 kW	5,5/7,5 kW	11/15 kW
A mín.	330	348	438
A máx.	443	481	554
B	140	178	210
C	150	148	177
E	23	23	23
F mín.	184	184	228
F máx.	297	317	345
G	320	400	483
H	193	193	193
J	190	216	254
*K	303	303	350
N	6	13	55
P 1/2"	168	168	168
P 3/4"	178	178	178
P 1"	178	178	178
M	26	26	26
Q	245	283	330
R	119	119	119
S	301	402	493
T	112	132	160
U	147	167	195
Peso (kg)	54	69	109/118

*K dimensão maior (flange do motor ou sede)

Dimensões (mm) - (900067/0)



LKH UltraPure-40

Tamanho	Motor ABB		
	7,5 kW	11/15/18,5 kW	22 kW
A mín.	348	438	484
A máx.	481	554	589
B	178	210	241
C	158	187	201
E	28	28	28
F mín.	184	228	260
F máx.	317	345	365
G	400	483	508
H	212	212	212
J	216	254	279
*K	329	350	350
N	13	55	94
P 1/2"	181	181	181
P 3/4"	191	191	191
P 1"	191	191	191
M	24	24	24
Q	293	340	353
R	126	126	126
S	402	493	570
T	132	160	180
U	167	195	215
Peso (kg)	74	112/121/131	156

*K dimensão maior (flange do motor ou sede)

Conexões (mm)

LKH UltraPure-10, -20, -35

D ⁱ 63,5	Clamp	Clamp
D ⁱ 51	ISO	TC
M ⁱ	21	29
M ^o	21	29

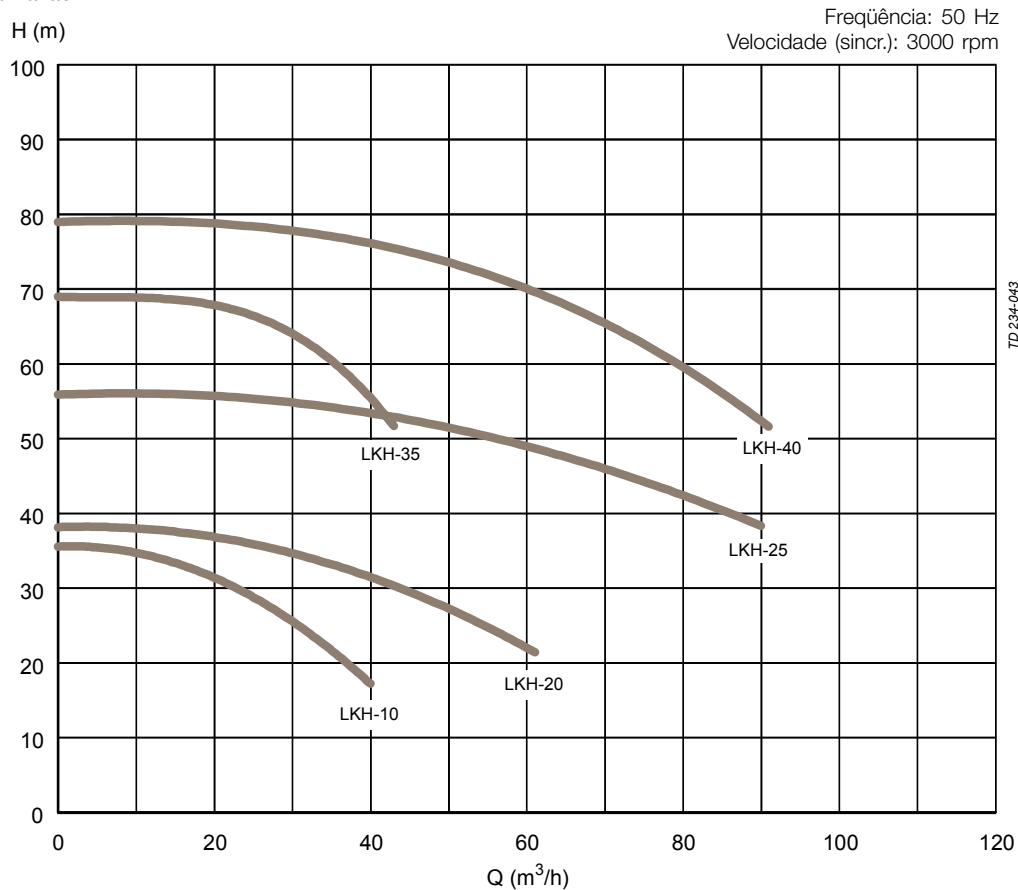
LKH UltraPure-25

D ⁱ 76,1	Clamp	Clamp
D ⁱ 63,5	ISO	TC
M ⁱ	21	29
M ^o	21	29

LKH UltraPure-40

D ⁱ 76,1	Clamp	Clamp
D ⁱ 51	ISO	TC
M ⁱ	21	29
M ^o	21	29

Diagrama da vazão



Opções

Equipamento

- A) Rotor com diâmetro reduzido.
- B) Parafuso do rotor.
- C) Motor para outra tensão e/ou freqüência.
- D) Motor de 1500 rpm.
- E) Motor mais seguro/à prova de explosão.
- F) Indutor.
- G) Selo mecânico duplo refrigerado.
- H) Vedação de eixo John Crane mecânica dupla.
- I) Bomba com capa.
- J) Bomba sem pés.
- K) Identificação do material EN 10204.3.1.B.
- L) Partes em aço em contato com o produto - ferrite máx. 1%
- M) Certificado de acabamento da superfície.

Tipos de materiais

- N) Acabamento, superfície em contato com o produto:
R_a máx. 0,4 mm eletropolido.
- O) Vedações em contato com o produto de EPDM ou FEP.

Itens especiais

- P) Kit especial para refrigeração do selo (Básico).
- Q) válvula diafragma 1/2" - pneumática.
- R) Medidor de vazão.

Nota! Devido ao polimento mecânico das superfícies internas, o diâmetro do rotor será ajustado até atingir o ponto nominal desejado.

Pedidos

Informe os seguintes itens ao efetuar o pedido:

- Tamanho da bomba.
- Conexões.
- Diâmetro do rotor.
- Tamanho do motor.
- Tensão e freqüência.
- Vazão, pressão e temperatura.
- Densidade e viscosidade do produto.
- Opções.

Nota! Para obter mais detalhes, consulte também IM 70831.