

## A melhor escolha com produtos com ar ou gás

### Bomba de anel líquido MR- 166S, -185S, -200S, -300

#### Aplicação

A MR é uma bomba de anel líquido especialmente projetada para o bombeamento de líquidos que contenham ar ou gás.

A bomba é utilizada nas indústrias alimentícias, químicas, farmacêuticas e outras semelhantes.

A bomba é utilizada principalmente em aplicações de retorno de CIP.

#### Design padrão

Todas as partes em contato com o produto, por exemplo, carcaça da bomba, tampa da carcaça e rotor, são feitas de aço resistente ao ácido AISI 316L. As vedações são feitas de borracha EPDM.

As porcas das tampas, os suportes dos pés e a carcaça são feitos de aço inoxidável AISI 304. A carcaça possui um revestimento interno que absorve o ruído.

MR-166S, 185S e 200S: Adaptador em ferro fundido, revestido com zinco e laqueado, proporcionando alta resistência à corrosão.

#### Selo mecânico

Nos modelos MR-166S, -185S e 200S, os selos mecânicos simples possuem anéis estacionários de aço resistente ao ácido AISI 329 e anéis rotativos de carvão.

O MR-300 possui selo mecânico simples com anéis estacionários de carvão e anéis rotativos de aço resistente ao ácido AISI 329.

#### Dados técnicos

Pressão máxima de entrada: 400kPa (4 bar).

Faixa de temperatura: -10°C a +140°C (EPDM).

#### Motor

Motor padrão com flanges com pés, de acordo com o padrão de métrica IEC 4 pol = 1500/1800 rpm. a 50/60 Hz.

IP55 (com dreno e bujão tipo labirinto), classe de isolamento F.

#### Tensão e frequência (MR-166S)

3~, 50 Hz, 220-240V Δ/380-420VY

3~, 60 Hz, 250-280V Δ/440-480VY

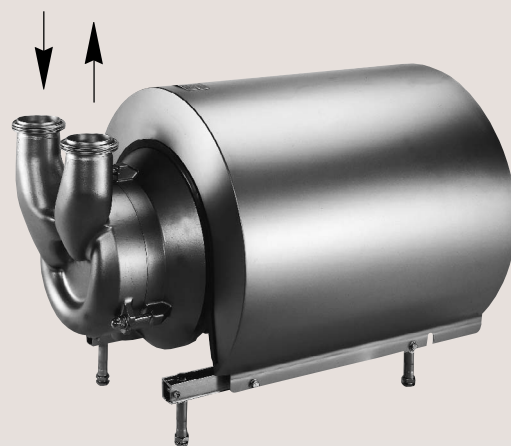
#### Tensão e frequência (MR-185S, -200S e -300)

3~, 50 Hz, 380-420V Δ/660-690VY

3~, 60 Hz, 440-480V Δ



Entrada Saída



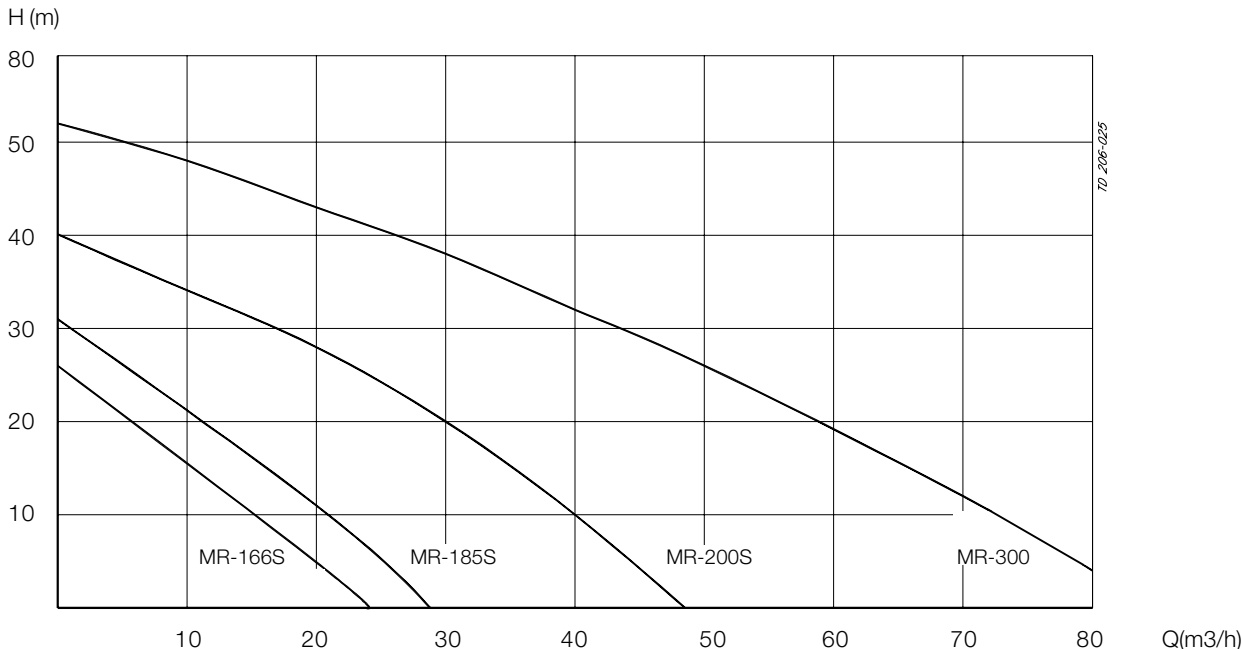
MR-185S com carcaça e pés.

MR-300 com carcaça e pés.

#### Tamanhos dos motores

50 Hz	60Hz
2,2 kW (166S)	2,6 kW (166S)
5,5 kW (MR-185S)	6,3 kW (MR-185S)
7,5, 11 kW (MR-200S)	8,6, 12,5 kW (MR-200S)
15, 18,5 kW (MR-300)	17, 21, 25 kW (MR-300)

**Vazão MR-166S, -185S, -200S e -300**



**Opções**

**Equipamento**

- A) Outra tensão e freqüência.
- B) Motores à prova de chamas (EEXE e EEXD).
- C) Bomba sem capa e pés.
- D) Bomba sem carcaça.
- E) Adaptador em aço inoxidável AISI 304 (MR-185S e MR-200S somente).

**Tipos de materiais**

- G) Vedações em contato com o produto de borracha nitrílica (NBR) ou borracha fluorada (FPM).
- H) Anel de vedação estacionário com superfície de silício Carbeto (somente MR-185S e MR-200S)
- I) Anel de vedação rotativo de carbeto de silício (MR-185S e MR-200S somente).

**Pedidos**

Informe os seguintes itens ao efetuar o pedido:

- Tipo de bomba.
- Tensão e freqüência.
- Conexões.
- Vazão, pressão e temperatura.
- Densidade e viscosidade do produto.
- Opções.

**Nota!** Para obter mais informações, consulte também as instruções de IM70719 e IM70733.

**Conexões (mm)**

**MR-166S: Entrada e saída: 51 mm (2").**

Dimensões	Abraça-deira	Macho ISO	Macho DIN	Macho SMS	Macho BS
M I	21	21	22	20	22
M II	21	21	22	20	22

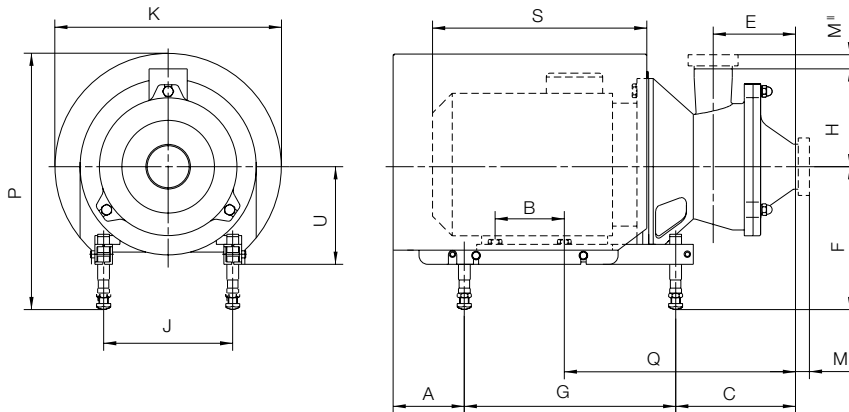
**MR-185S e MR-200S: Entrada e saída: 76,1 mm (3").**

Dimensões	Abraça-deira	Macho ISO	Macho DIN	Macho SMS	Macho BS
M I	21	21	22	24	22
M II	12	21	32	24	22

**MR-300: Entrada e saída: 76 mm (3").**

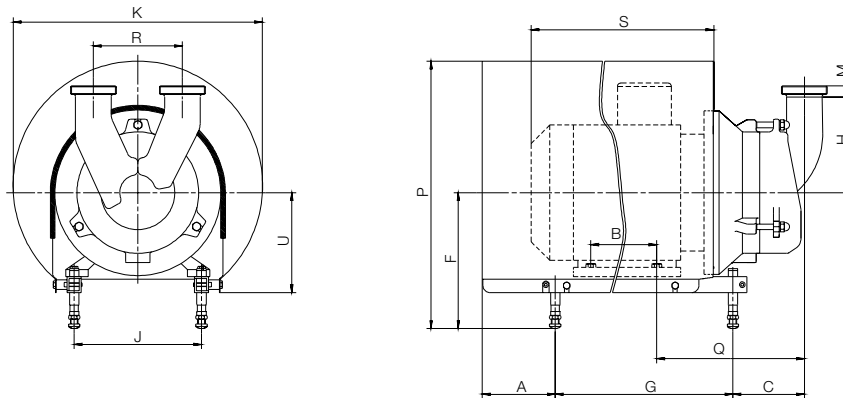
Dimensões	Abraça-deira	Macho ISO	Macho DIN	Macho SMS	Macho BS
M	21	21	30	24	22

Dimensões (mm)



TD 206-019

MR-166S/-185S/-200S



MR-300

Dimensões (mm) 900141/0

Tamanho	MR-166S	MR-185S/200S	MR-300	
			15 kW	18,5 kW
A	78	81	106	156
B	140	178	210	241
C	185	204	149	162
E	117	140		
F mín.	185	184	228	260
F máx.	295	317	345	365
G	320	400	483	508
H	129	154	205	205
J	160	216	254	279
K	323	383	485	533
P mín.	357	380	486	537
P máx.	469	513	603	646
Q	280	339	302	315
R			190	190
*S	299	402	493	570
U	145	167	195	215
Peso (kg)	55	77 / 85	150	195

\*S para bombas com motores ABB